

ALFA A694

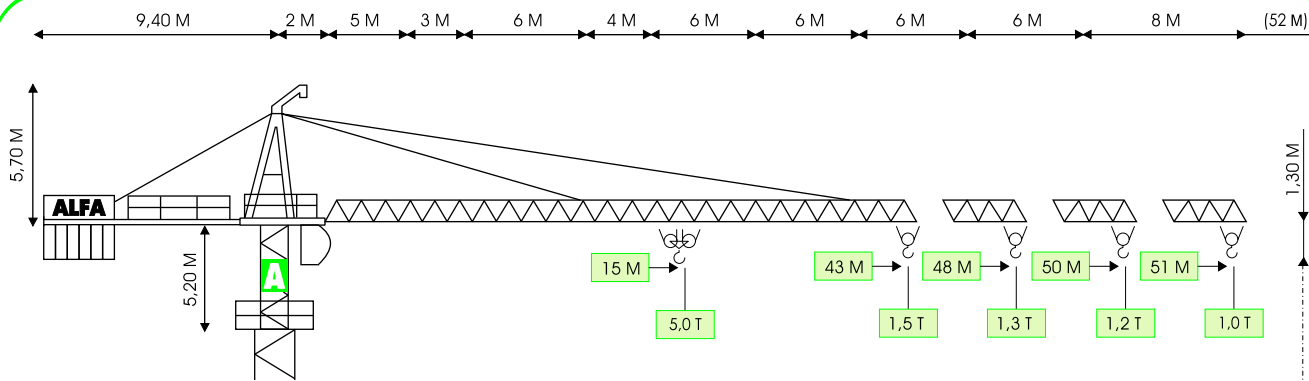


ДИАГРАММА ГРУЗОПОДЪЕМНОСТИ А 694

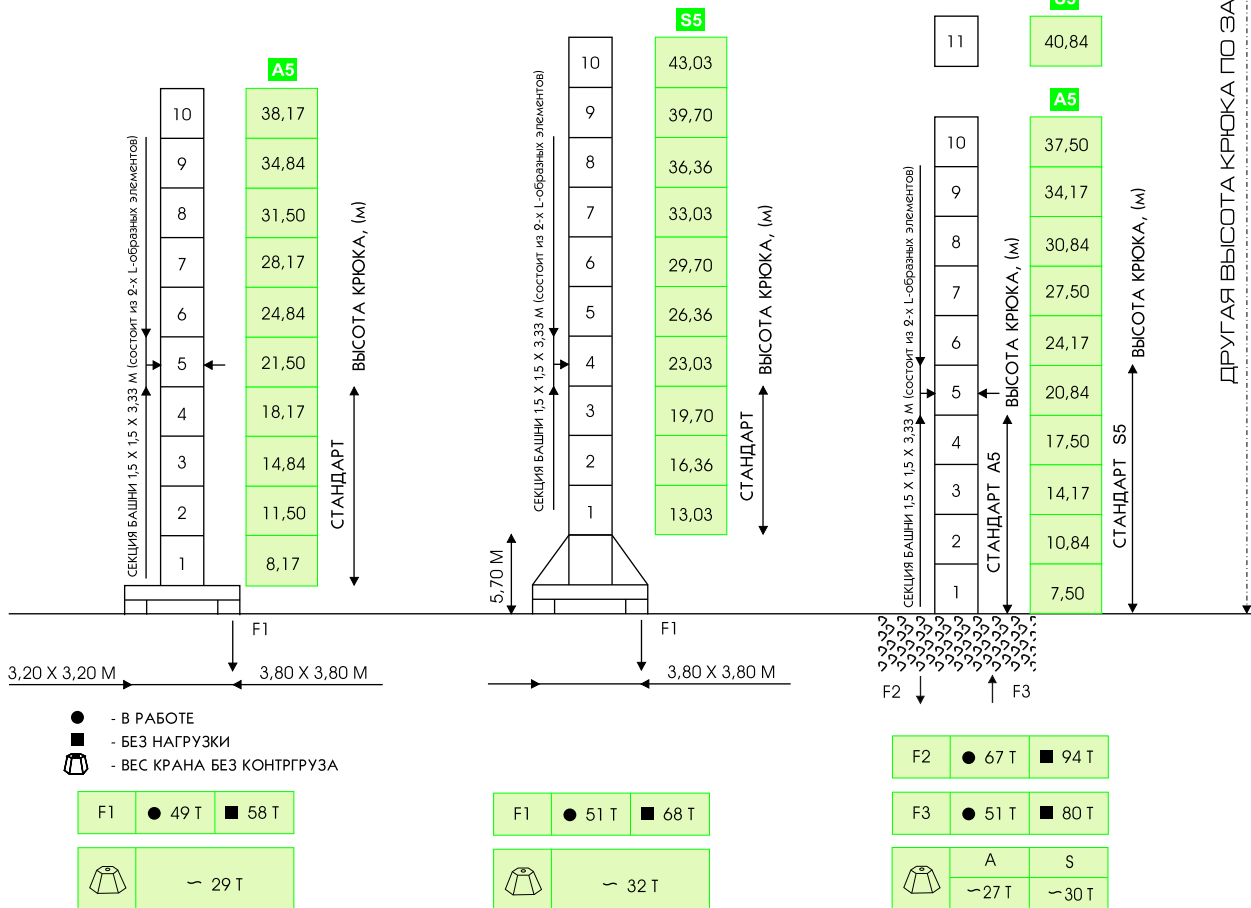
T	M	T	T	T	T	T	T	T	T	T	T	2,5	2,1	1,7	1,5	1,3	1,2	1,0	51 M
												11	15	20	21	25	30	35	
T	M	T	T	T	T	T	T	T	T	T	T	2,5	2,2	1,75	1,55	1,4	1,2	50 M	
												12,5	15	20	25	30	35		40
T	M	T	T	T	T	T	T	T	T	T	T	2,5	2,2	1,9	1,6	1,3	48 M		
												14,5	20	25	27	30		35	40
T	M	T	T	T	T	T	T	T	T	T	T	2,5	2,3	2,0	1,5	43 M			
												15	20	25	28		30	35	43

=

БАШНЯ СВОБОДОСТОЯЩЕГО КРАНА (с гидравлическим устройством наращивания)

НЕПОДВИЖНЫЙ В БАЛЛАСТЕ
ПЕРЕДВИЖНОЙ В БАЛЛАСТЕ

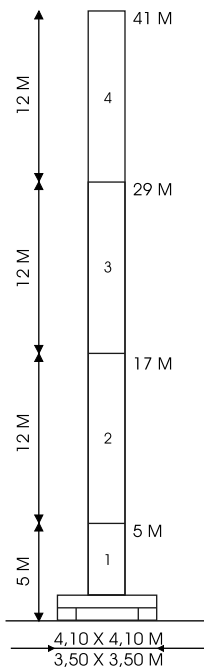
АНКЕРНОЕ
КРЕПЛЕНИЕ



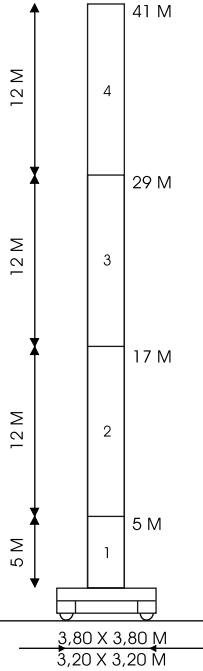
ДРУГАЯ ВЫСОТА КРЮКА ПО ЗАКАЗУ

БАШНЯ СВОБОДНОСТОЯЩЕГО КРАНА (без гидравлического устройства наращивания)

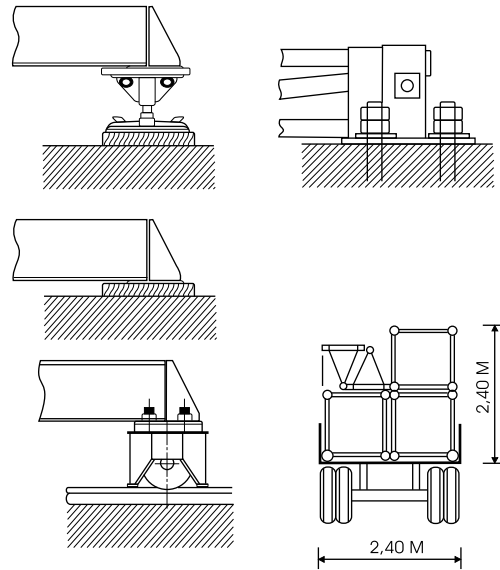
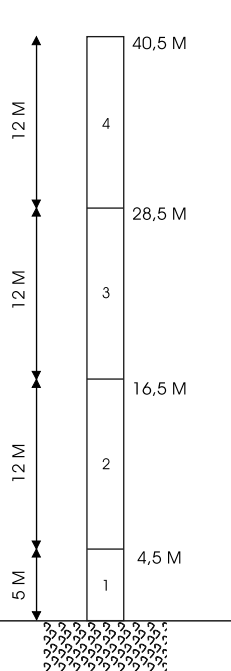
НЕПОДВИЖНЫЙ
В БАЛЛАСТЕ



ПЕРЕДВИЖНОЙ
В БАЛЛАСТЕ



АНКЕРНОЕ
КРЕПЛЕНИЕ



МЕХАНИЧЕСКИЕ ПРИВОДЫ А 694

	кВт	М/МИН		кВт	М/МИН		Т
	2,2/2,9 (MRC 110)	25/50		18/18/2,9 (194 - 3VS)	I	5,5	2,5
	2,9 ♦ (SECAS III)	0 ▶ 60 (МИКРО 0 - 5)			II	22	2,5
	3,7 (SECAS III)	0 ▶ 0,8 (МИКРО 0 - 0,1) (G/1' - REV/1')			III	44	1,25
	2 X 4 (SECAS III)	0 ▶ 25 (МИКРО 0 - 3)			♦ I	2,5	5
II					11	5	
	2 X 4 (SECAS III)	0 ▶ 25 (МИКРО 0 - 3)			III	22	2,5
			♦ (МУЛЬТИЛИФТ)	0 ▶ 60 3/7/22 44/60	2,5/2,5/2,5 1,25/1		
					0 ▶ 30 1,5/3,5/11 22/30	5/5/5 2,5/2	

ПИТАНИЕ	В	380/50HZ	ЗИМНЯЯ АДАПТАЦИЯ
УСТАНОВЛЕННАЯ МОЩНОСТЬ	кВт	25/15 ♦	РАДИОУПРАВЛЕНИЕ
КАБИНА УПРАВЛЕНИЯ			4-Х КРАТНАЯ ЗАПАСОВКА
КОНТРГРУЗ	~Т	16,9	БАЛЛАСТ
			~ Т
			22 - 68

♦ - ПО ЗАКАЗУ

